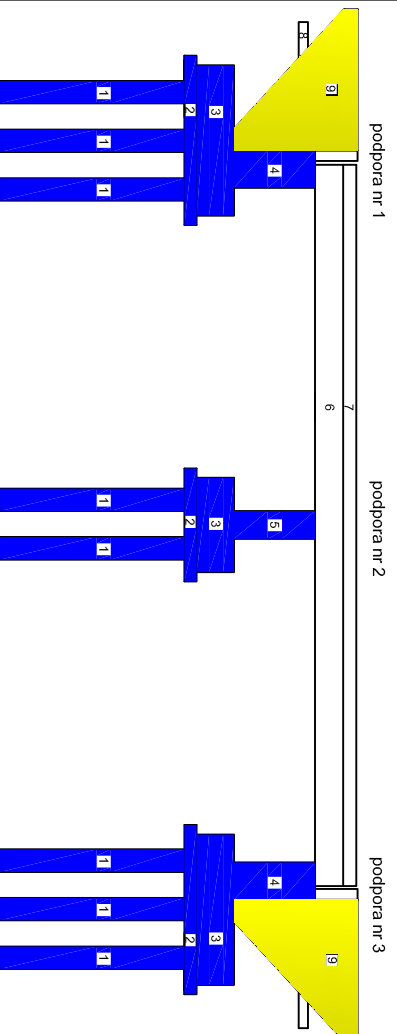


ZAAWANSOWANIE RZECZOWE NA DZIEŃ 26.04.2011

WD-214



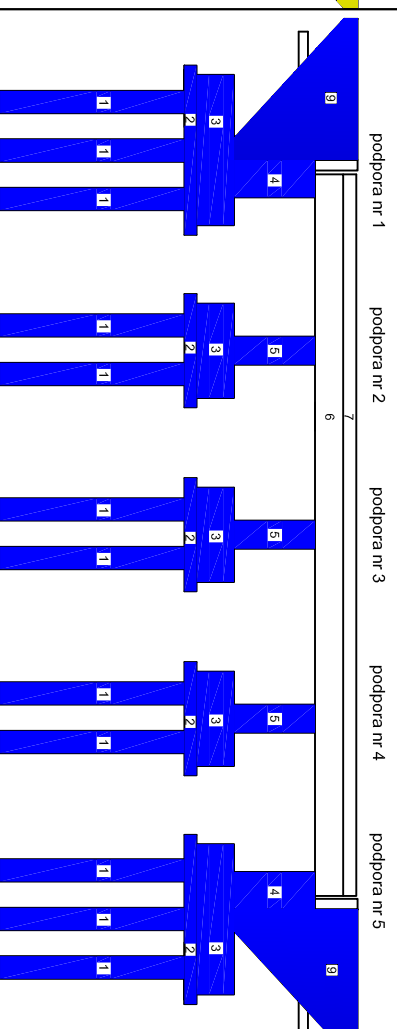
- 1 - pale wiercone
- 2 - beton podkladowy
- 3 - fundamenty
- 4 - przyczki
- 5 - flary
- 6 - ustroj nośny
- 7 - kapy chodnikowe
- 8 - płyty przejściowe

- wykonanie do bieżącego okresu
- roboty w toku

Wyk. Łosie Tomasz

ZAAWANSOWANIE RZECZOWE NA DZIEŃ 26.04.2011

WD-215



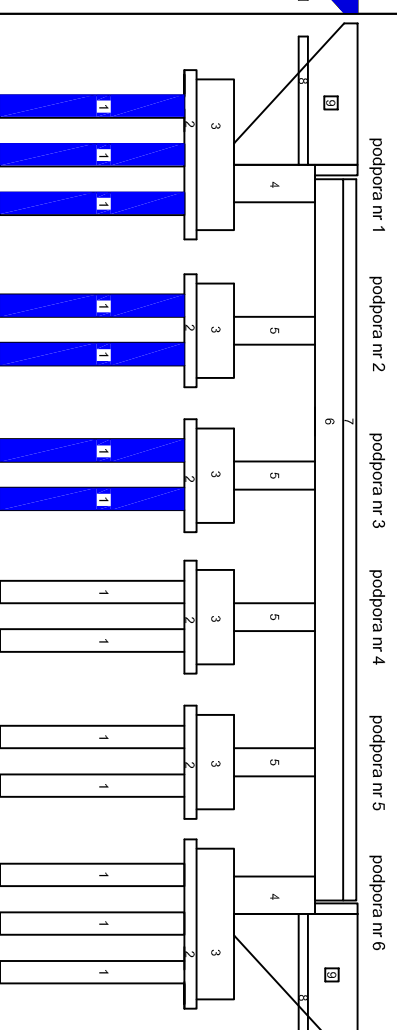
- 1 - pale wiercone
- 2 - beton podkladowy
- 3 - fundamenty
- 4 - przyczki
- 5 - flary
- 6 - ustroj nośny
- 7 - kapy chodnikowe
- 8 - płyty przejściowe

- wykonanie do bieżącego okresu
- roboty w toku

Wyk. Łosie Tomasz

ZAAWANSOWANIE RZECZOWE NA DZIEŃ 26.04.2011

MA-217



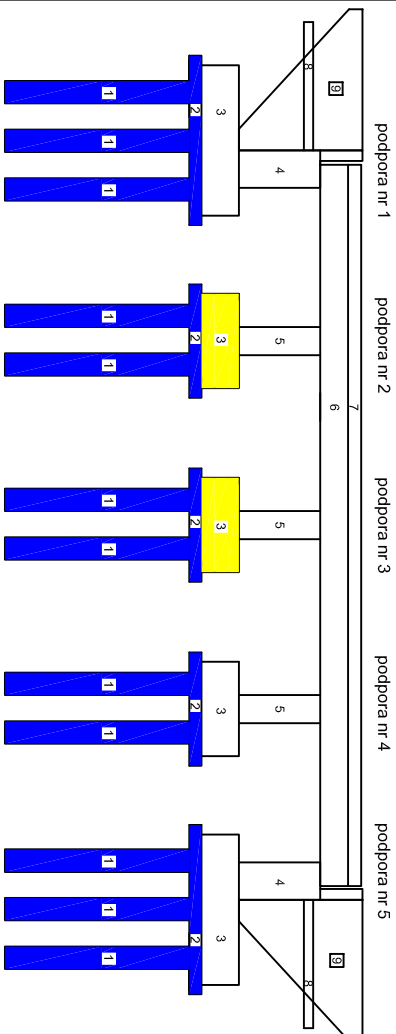
- 1 - pale wiercone
- 2 - beton podkladowy
- 3 - fundamenty
- 4 - przyczki
- 5 - flary
- 6 - ustroj nośny
- 7 - kapy chodnikowe
- 8 - płyty przejściowe

- wykonanie do bieżącego okresu
- roboty w toku

Wyk. Łosie Tomasz

ZAAWANSOWANIE RZECZOWE NA DZIEŃ 26.04.2011

WD-218



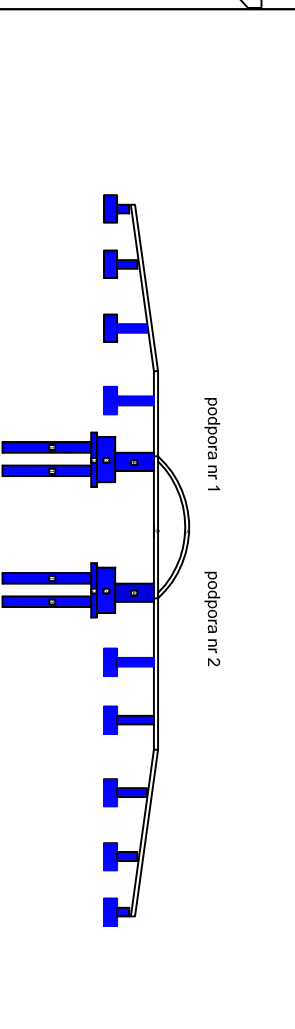
- 1 - pale wiercone
- 2 - beton podkladowy
- 3 - fundamenty
- 4 - przyczki
- 5 - flary
- 6 - ustroj nośny
- 7 - kapy chodnikowe
- 8 - płyty przejściowe

- wykonanie do bieżącego okresu
- roboty w toku

Wyk. Łosie Tomasz

ZAAWANSOWANIE RZECZOWE NA DZIEŃ 26.04.2011

KP-214A



- 1 - pale wiercone
- 2 - beton podkladowy
- 3 - fundamenty
- 4 - przyczki
- 5 - flary
- 6 - ustroj nośny
- 7 - kapy chodnikowe
- 8 - płyty przejściowe

- wykonanie do bieżącego okresu
- roboty w toku

Wyk. Łosie Tomasz