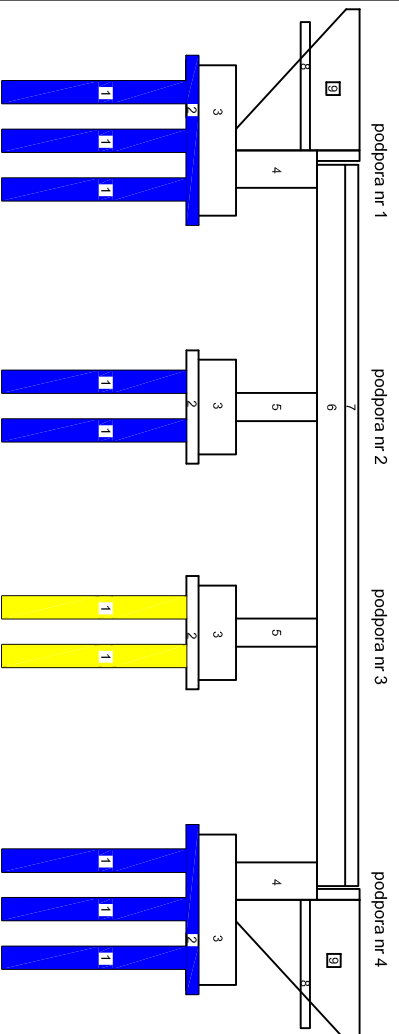


ZAAWANSOWANIE RZECZOWE NA DZIEŃ 26.04.2011

WA-209



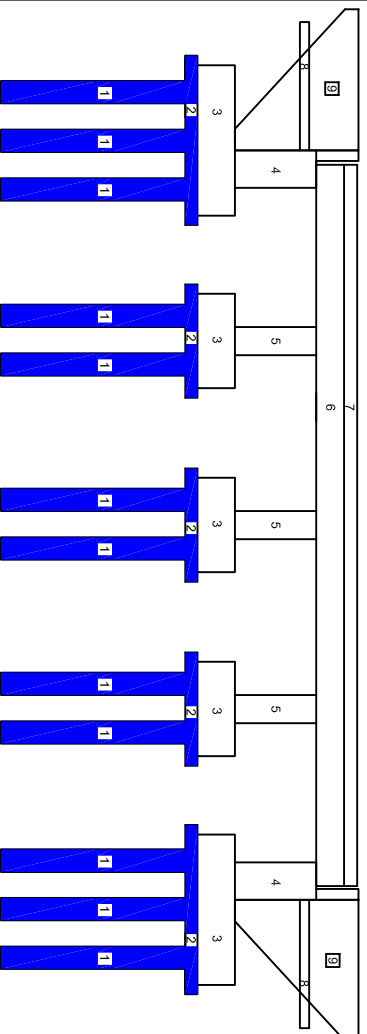
- 1 - pale wiercone
- 2 - beton podkładowy
- 3 - fundamenty
- 4 - przyczółki
- 5 - filary
- 6 - ustroj nośny
- 7 - kapy chodnikowe
- 8 - płyty przejściowe

- wykonanie do bieżącego okresu
- roboty w toku

Wyk. Łosie Tomasz

ZAAWANSOWANIE RZECZOWE NA DZIEŃ 26.04.2011

WD-211



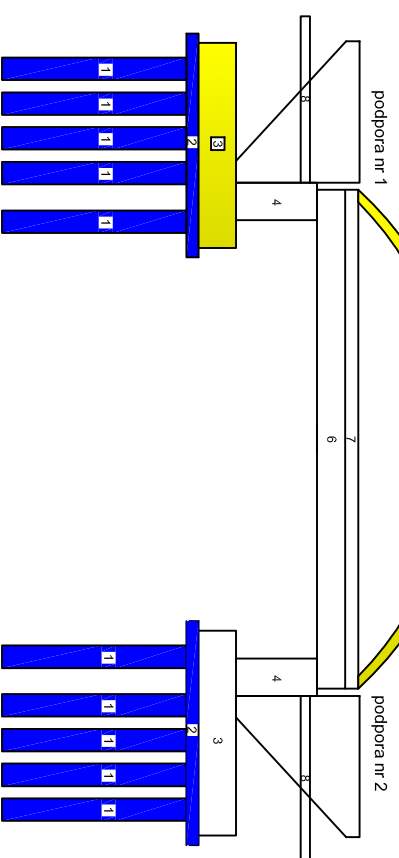
- 1 - pale wiercone
- 2 - beton podkładowy
- 3 - fundamenty
- 4 - przyczółki
- 5 - filary
- 6 - ustroj nośny
- 7 - kapy chodnikowe
- 8 - płyty przejściowe

- wykonanie do bieżącego okresu
- roboty w toku

Wyk. Łosie Tomasz

ZAAWANSOWANIE RZECZOWE NA DZIEŃ 26.04.2011

WD-210



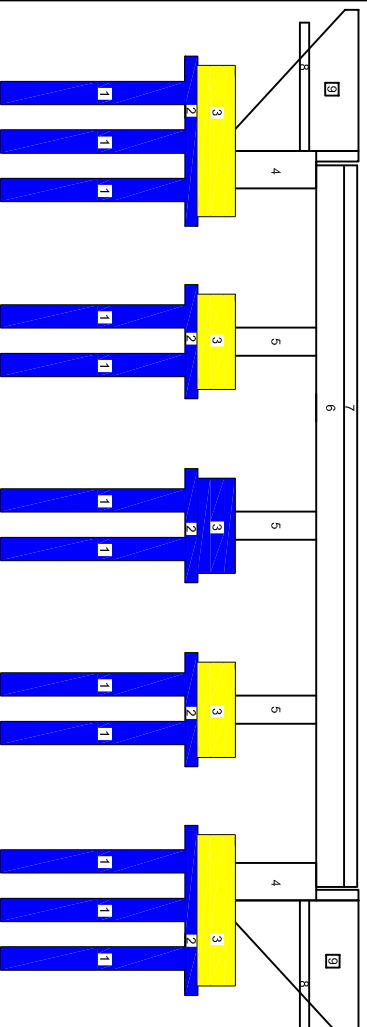
- 1 - pale wiercone
- 2 - beton podkładowy
- 3 - fundamenty
- 4 - przyczółki
- 5 - konstrukcja stalowa
- 6 - ustroj nośny
- 7 - kapy chodnikowe
- 8 - płyty przejściowe

- wykonanie do bieżącego okresu
- roboty w toku

Wyk. Łosie Tomasz

ZAAWANSOWANIE RZECZOWE NA DZIEŃ 26.04.2011

WD-212



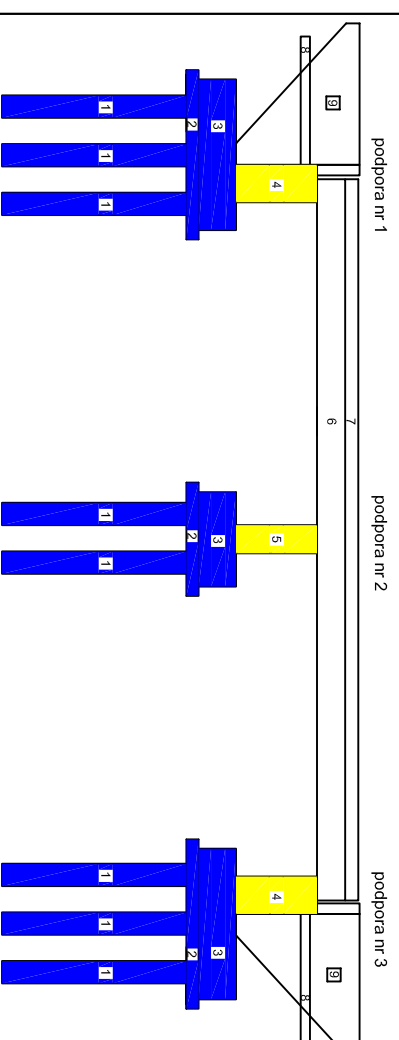
- 1 - pale wiercone
- 2 - beton podkładowy
- 3 - fundamenty
- 4 - przyczółki
- 5 - filary
- 6 - ustroj nośny
- 7 - kapy chodnikowe
- 8 - płyty przejściowe

- wykonanie do bieżącego okresu
- roboty w toku

Wyk. Łosie Tomasz

ZAAWANSOWANIE RZECZOWE NA DZIEŃ 26.04.2011

WD-211A



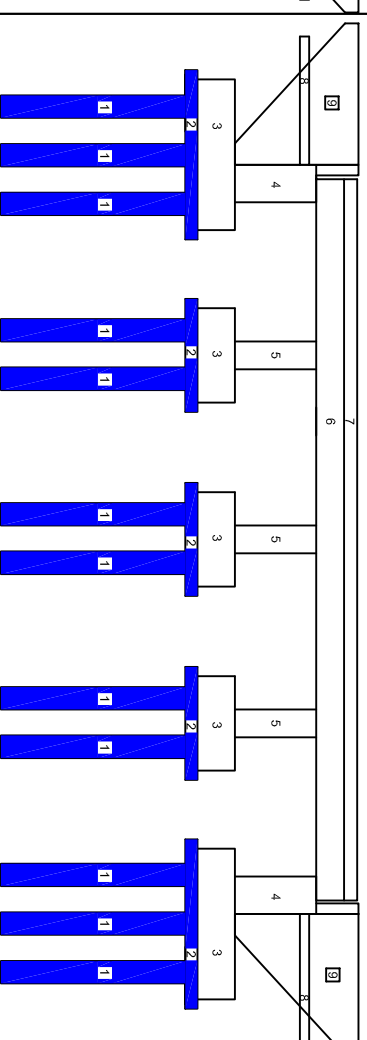
- 1 - pale wiercone
- 2 - beton podkładowy
- 3 - fundamenty
- 4 - przyczółki
- 5 - filary
- 6 - ustroj nośny
- 7 - kapy chodnikowe
- 8 - płyty przejściowe

- wykonanie do bieżącego okresu
- roboty w toku

Wyk. Łosie Tomasz

ZAAWANSOWANIE RZECZOWE NA DZIEŃ 26.04.2011

WD-213



- 1 - pale wiercone
- 2 - beton podkładowy
- 3 - fundamenty
- 4 - przyczółki
- 5 - filary
- 6 - ustroj nośny
- 7 - kapy chodnikowe
- 8 - płyty przejściowe

- wykonanie do bieżącego okresu
- roboty w toku

Wyk. Łosie Tomasz